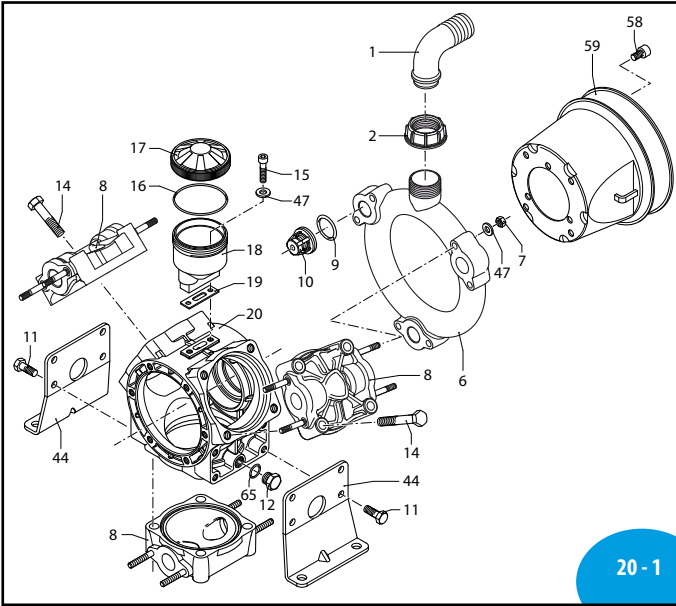


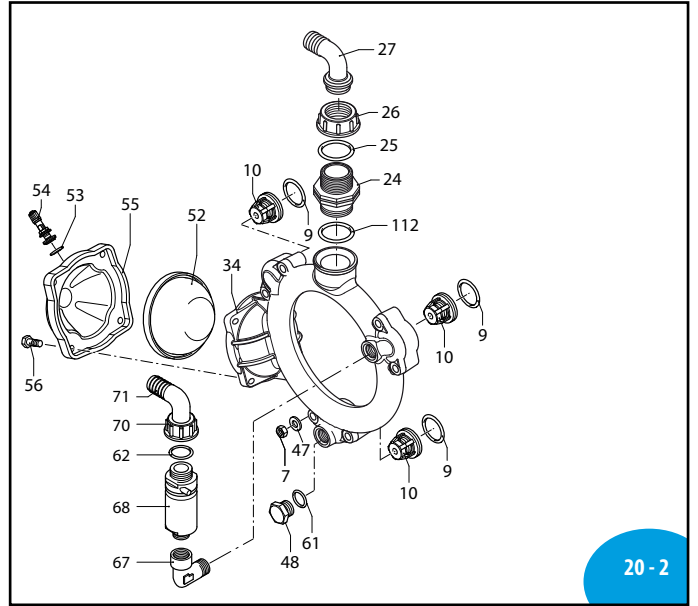
AR 125 bp - AR 145 bp

2428601



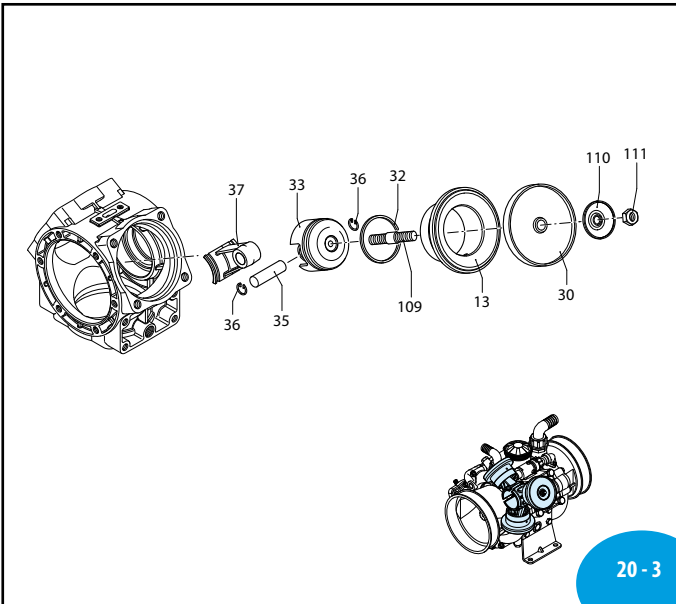
20 - 1

SLO00332-EU



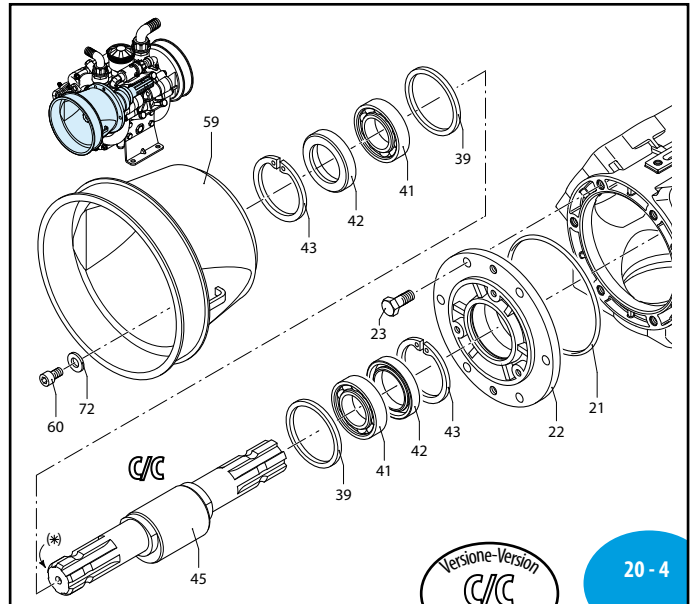
20 - 2

UN000658-ND



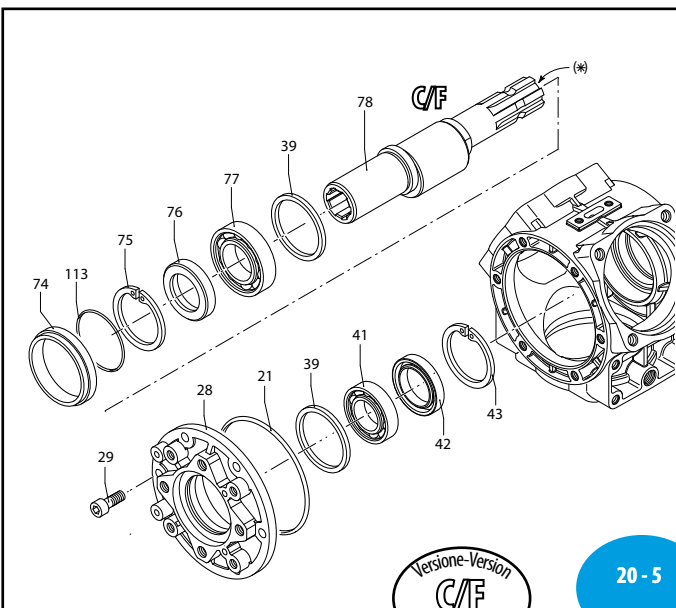
20 - 3

SLO00127-EX



20 - 4

UN000660-IB



20 - 5

UN000661-IB



MI 91400

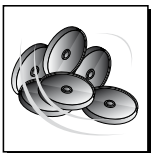
AR 125 bp - AR 145 bp

Bassa pressione
Low pressure

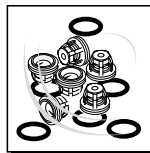
sp_ar125bp_ar145bp.pdf

Pos	Cod.	Descrizione	Description	Q.ty	Note
1	50267	Curva	Ø 40	1	
2	750670	Girello	1" 1/2 G	1	
5	390290	Guarnizione OR	Ø 29x3	1	▶
6	2420390	Condotto	aspirazione	1	
7	380242	Dado	M8	12	Geomet C ₂₀
8	751350	Testa	plastificata	3	
9	680070	Guarnizione OR	Ø 31,5x4,25	6	90 Sh ▶
10	759051	Valvola		6	
11	620341	Vite	TE M10x20	8	⊗ C ₂₀
12	880530	Tappo	3/8" G	1	C ₂₀
13	750110	Camicia		3	AR 125 bp
	750115	Camicia		4	AR 145 bp
14	750061	Vite	TE M12x65	12	Geomet C ₅₀
15	680350	Vite	TCEI M8x35	2	C ₁₀
16	1040060	Guarnizione OR	Ø 72,69x2,62	1	▶
17	750057	Tappo	nero	1	AR 125 bp
	750052	Tappo	rosso	1	AR 145 bp
18	750030	Serbatoio		1	
19	750040	Guarnizione		1	⊕
20	2420010	Corpo pompa		1	
21	851360	Guarnizione OR	Ø 120,32x2,62	1	▶
22	680020	Supporto		1	⊗ ⊗
23	160672	Vite	TE M10x25	6	Geomet ⊗ C ₄₀
24	760860	Raccordo	1" 1/4 G M-M	1	
25	550040	Guarnizione OR	Ø 26,65x2,62	1	▶
26	651100	Girello	1" 1/4 G	1	
27	651460	Curva	Ø 25	1	
28	2420181	Supporto		1	
29	160671	Vite	TCEI M10x25	6	⊗ C ₃₅
	550080	Membrana		3	NBR
	550084	Membrana		3	Viton
	550085	Membrana		3	Desmopan
	550086	Membrana		3	HPDS
32	500260	Segmento		3	
33	750122	Pistone	Ø 80	3	
34	2420400	Condotto	mandata	1	
35	160700	Spina		3	
36	160691	Anello	seeger Øi 18	6	
37	2420070	Biella		3	
39	2420080	Anello	biella	2	
41	230350	Cuscinetto		2	⊗
42	160740	Anello	tenuta	2	⊗
43	200390	Anello	seeger Øi 62	2	
44	2420041	Piede		2	
45	2420060	Albero	marcato BB	1	AR 125 bp C/C
	2420050	Albero	marcato AW	1	AR 145 bp C/C
47	380243	Rondella		14	Geomet
48	330173	Tappo	1/2" G	1	Geomet ▶ C ₄₀
	550190	Semicamera aria		1	NBR
	550191	Semicamera aria		1	Saturflon
	550192	Semicamera aria		1	Viton
	550193	Semicamera aria		1	HPDS

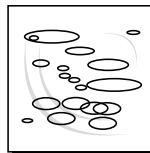
Pos	Cod.	Descrizione	Description	Q.ty	Note
53	650542	Guarnizione		1	
54	550300	Valvola di gonfiaggio		1	
55	550233	Semisfera	superiore	1	Nera
56	550680	Vite	TE M8x20	4	Geomet C ₂₀
58	820670	Vite	TCEI M10x16	4	
59	1500470	Protezione cardano		2	
60	850251	Vite	TCEI M8x12	3	Geomet C ₁₀
61	180101	Guarnizione OR	Ø 17,5x2	2	
62	1150640	Guarnizione OR	Ø 17,04x3,53	1	
65	740290	Guarnizione OR	Ø 14x1,78	1	
67	881560	Raccordo	1/2" G M-F	1	⊗
68	1609000	Valvola di sicurezza		1	■
69	880831	Guarnizione OR	Ø 15,54x2,62	1	Viton ▶
70	550450	Girello	3/4" G	1	
71	550460	Curva	Ø 18	1	
72	390314	Rondella		3	Geomet
74	2420250	Anello	centraggio	1	
75	620330	Anello	seeger Øi 65	1	
76	1800090	Anello	tenuta	1	⊗
77	230310	Cuscinetto		1	⊗
78	2420200	Albero	C/F m-BM	1	AR 125 bp C/F
79	2420190	Albero	C/F m-BL	1	AR 145 bp C/F
109	2240100	Perno		3	⊗ C ₃₇
110	751250	Piattello		3	
111	2240110	Dado	M10	3	Inox ⊗ C ₃₀
112	390210	Guarnizione OR	Ø 39,69x3,53	1	▶
113	580230	Guarnizione OR	Ø 69,52x2,62	1	▶



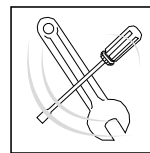
KIT 2367	
Membrane NBR NBR diaphragms	
KIT 2368	
Membrane HPDS HPDS diaphragms	
KIT 2369	
Membrane Desmopan Desmopan diaphragms	
Pos.	Q.ty
30	3



KIT 2445	
Valvole Valves	
Pos.	Q.ty
9	6
10	6



KIT 2462	
OR O-Rings	
Pos.	Q.ty
5	3
9	6
16	1
25	1
61	2
65	1
86	1



KIT 2463					
Pronto intervento Maintenance repair					
Pos.	Q.ty	Pos.	Q.ty	Pos.	Q.ty
1	1	17	1	27	1
2	1	18	1	30	3
4	1	19	1	42	2
5	3	21	1	52	1
9	6	24	1	109	2
10	6	25	1	110	2
16	1	26	1	111	2



Olio utilizzato	
Used oil	
Tipo - Type	Kg
SAE 30	1,2